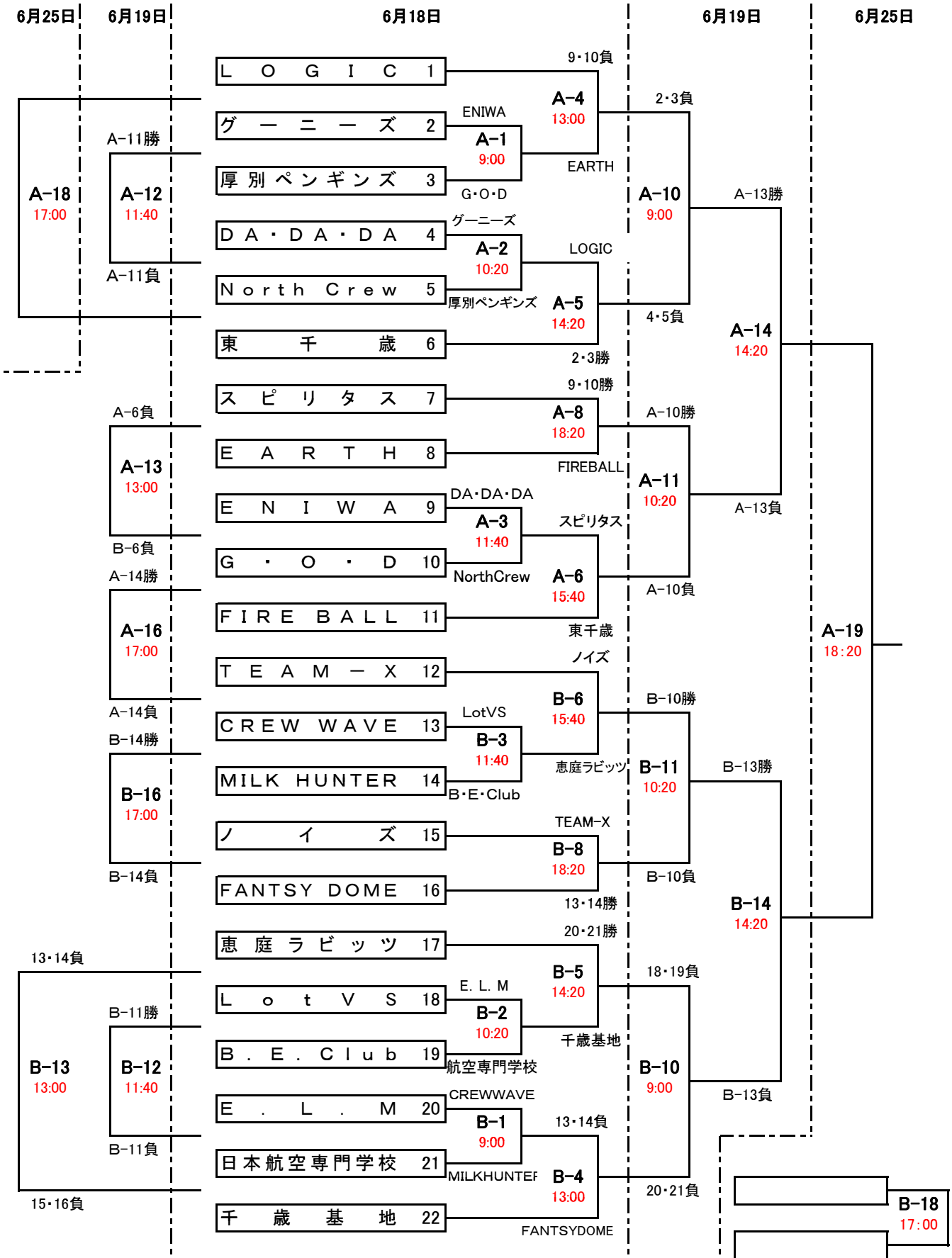
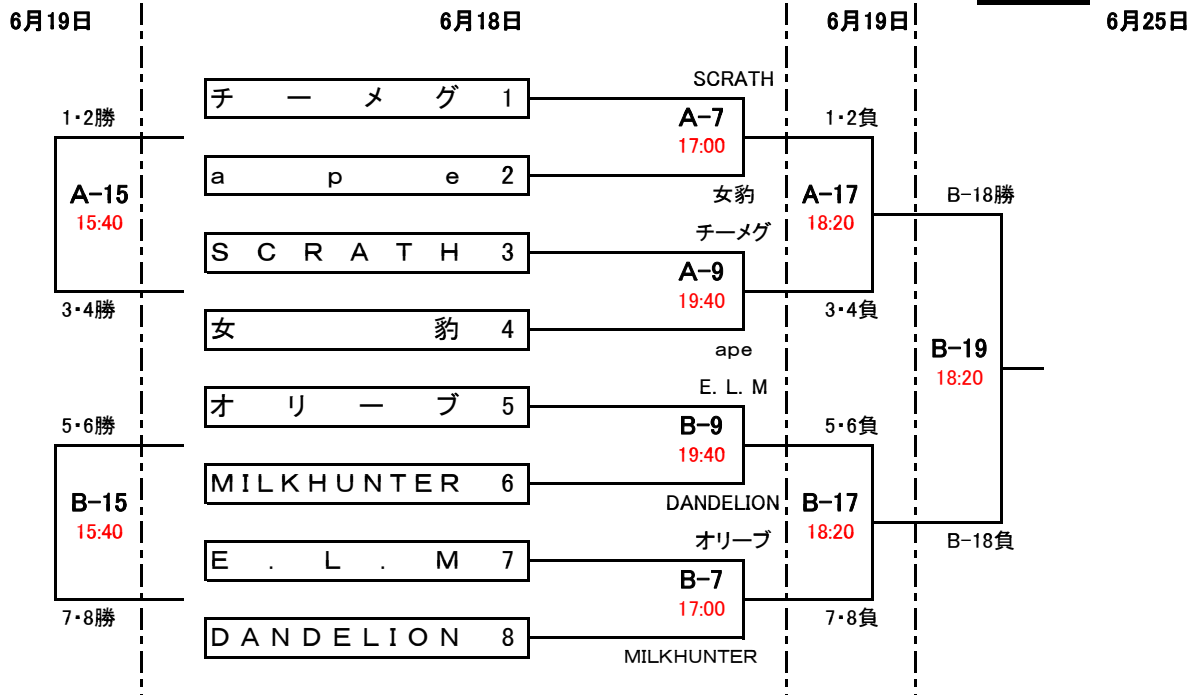


# 第18回春季バスケットボール大会 組合せ・審判割 男子



女子



【18日】 テーブルオフィシャル(T・O)割当て表

試合時間	試合番号	T・O	試合番号	T・O	
第1試合	9:00	A-1	ENIWA	B-1	MILK HUNTER
第2試合	10:20	A-2	A-1負け	B-2	B-1負け
第3試合	11:40	A-3	A-2負け	B-3	B-2負け
第4試合	13:00	A-4	G・O・D	B-4	CREWWAVE
第5試合	14:20	A-5	A-4負け	B-5	B-4負け
第6試合	15:40	A-6	A-5負け	B-6	B-5負け
第7試合	17:00	A-7	A-6負け	B-7	B-6負け
第8試合	18:20	A-8	A-7負け	B-8	B-7負け
第9試合	19:40	A-9	A-8負け	B-9	B-8負け

◆競技時間

ピリオド	ピリオド間	ハーフタイム	試合間隔
8分	1分	8分	8分
延長戦			
1分休憩 3分試合			

【19日】

試合時間	試合番号	T・O	試合番号	T・O	
第1試合	9:00	A-10	A-8勝ち	B-10	B-8勝ち
第2試合	10:20	A-11	A-10負け	B-11	B-10負け
第3試合	11:40	A-12	A-11負け	B-12	B-11負け
第4試合	13:00	A-13	A-12負け	B-13	B-12負け
第5試合	14:20	A-14	A-13負け	B-14	B-13負け
第6試合	15:40	A-15	A-14負け	B-15	B-14負け
第7試合	17:00	A-16	A-15負け	B-16	B-15負け
第8試合	18:20	A-17	A-16負け	B-17	B-16負け

【25日】

試合時間	試合番号	T・O	試合番号	T・O	
第1試合	17:00	A-18	A-19両T	B-18	B-19両T
第2試合	18:20	A-19	A-18両T	B-19	B-18両T

※試合時間は一応の目安です。  
ゲームの進行状況によっては前後する場合がありますのでご注意ください。