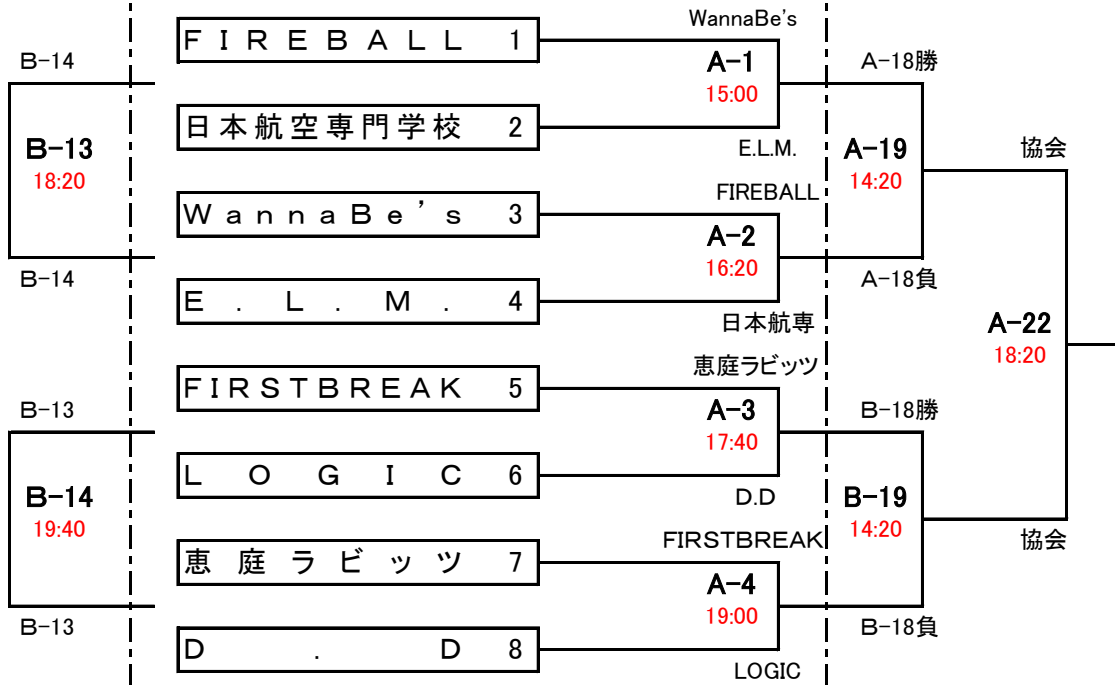


中山建設杯第19回春季バスケットボール大会 組合せ・審判割

6月30日

6月23日

7月1日

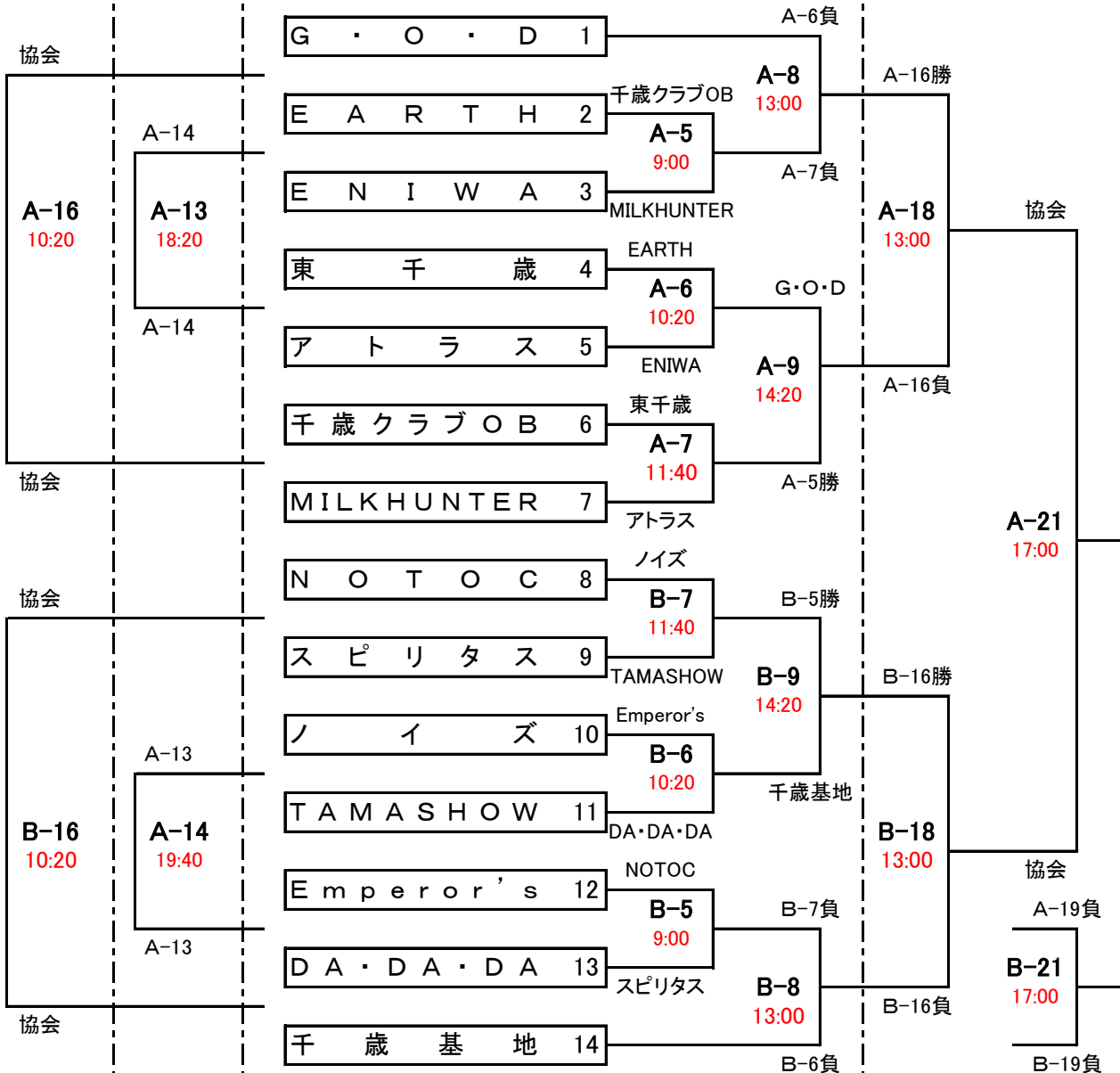


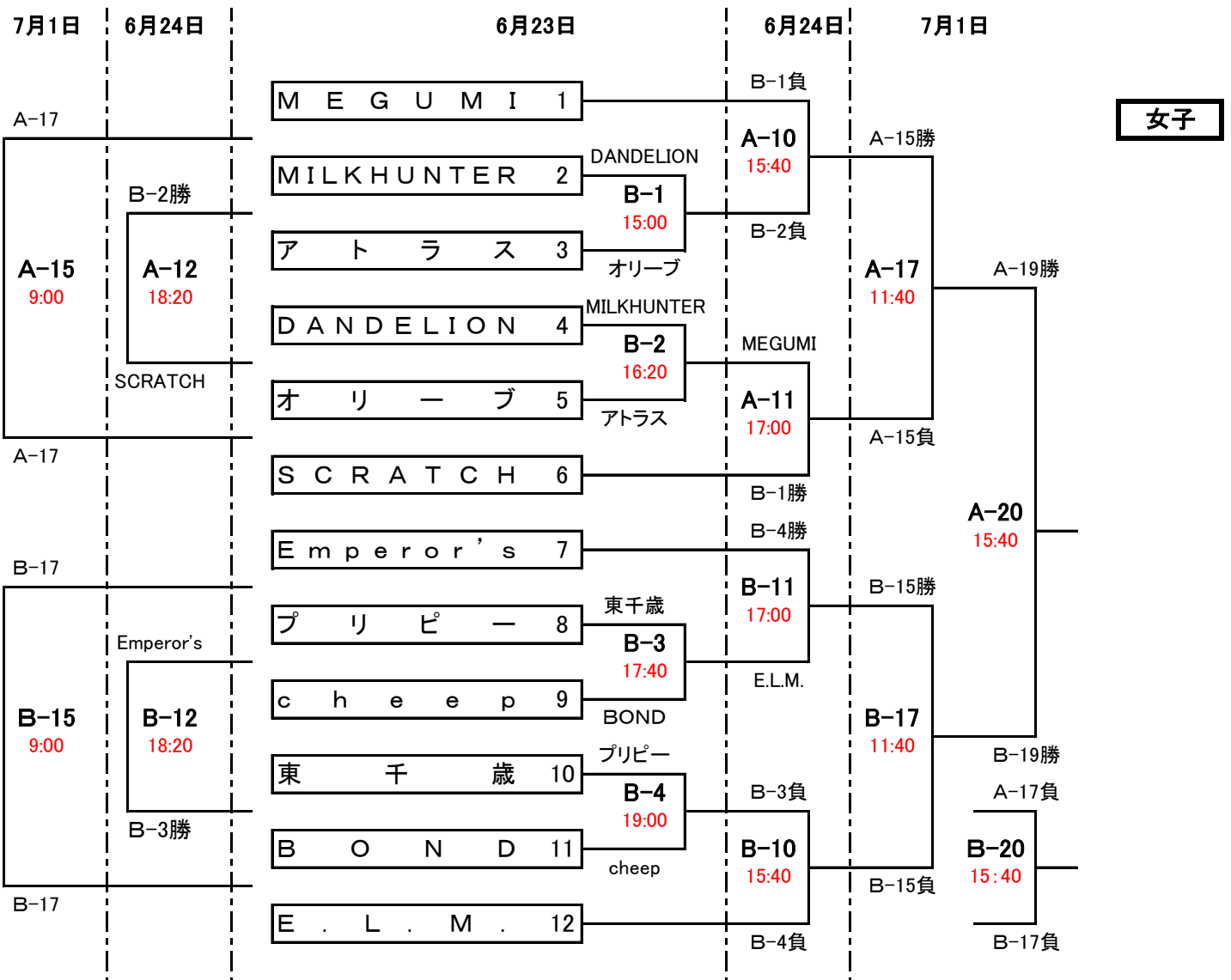
7月1日

6月30日

6月24日

7月1日





【23日】 テーブルオフィシャル(T・O)割当て表

試合時間	試合	T・O	試合	T・O
第1試合 15:00	A-1	A-2両T	B-1	B-2両T
第2試合 16:20	A-2	A-1両T	B-2	B-1両T
第3試合 17:40	A-3	A-4両T	B-3	B-4両T
第4試合 19:00	A-4	A-3両T	B-4	B-3両T

【24日】

試合時間	試合	T・O	試合	T・O
第1試合 9:00	A-5	千歳クラブ	B-5	NOTOC
第2試合 10:20	A-6	A-5負	B-6	B-5負
第3試合 11:40	A-7	A-6負	B-7	B-6負
第4試合 13:00	A-8	MILKHUNTER	B-8	スピリタス
第5試合 14:20	A-9	A-8負	B-9	B-8負
第6試合 15:40	A-10	A-9負	B-10	B-9負
第7試合 17:00	A-11	A-10負	B-11	B-10負
第8試合 18:20	A-12	A-11負	B-12	B-11負

【30日】

試合時間	試合	T・O	試合	T・O
第1試合 18:20	A-13	A-14両T	B-13	B-14両T
第2試合 19:40	A-14	A-13両T	B-14	B-13両T

【7月1日】

試合時間	試合	T・O	試合	T・O
第1試合 9:00	A-15	A-10勝	B-15	B-10勝
第2試合 10:20	A-16	A-15負	B-16	B-15負
第3試合 11:40	A-17	A-16負	B-17	B-16負
第4試合 13:00	A-18	A-11勝	B-18	B-11勝
第5試合 14:20	A-19	A-18負	B-19	B-18負
第6試合 15:40	A-20	A-19負	B-20	B-19負
第7試合 17:00	A-21	A-20負	B-21	B-20負
第8試合 18:20	A-22	A-21負		

◆競技時間

ピリオド	ピリオド間	ハーフタイム	試合間隔	延長戦
8分	1分	8分	8分	1分休憩 3分試合

※試合時間は一応の目安です。
ゲームの進行状況によっては前後する場合がありますのでご注意ください。