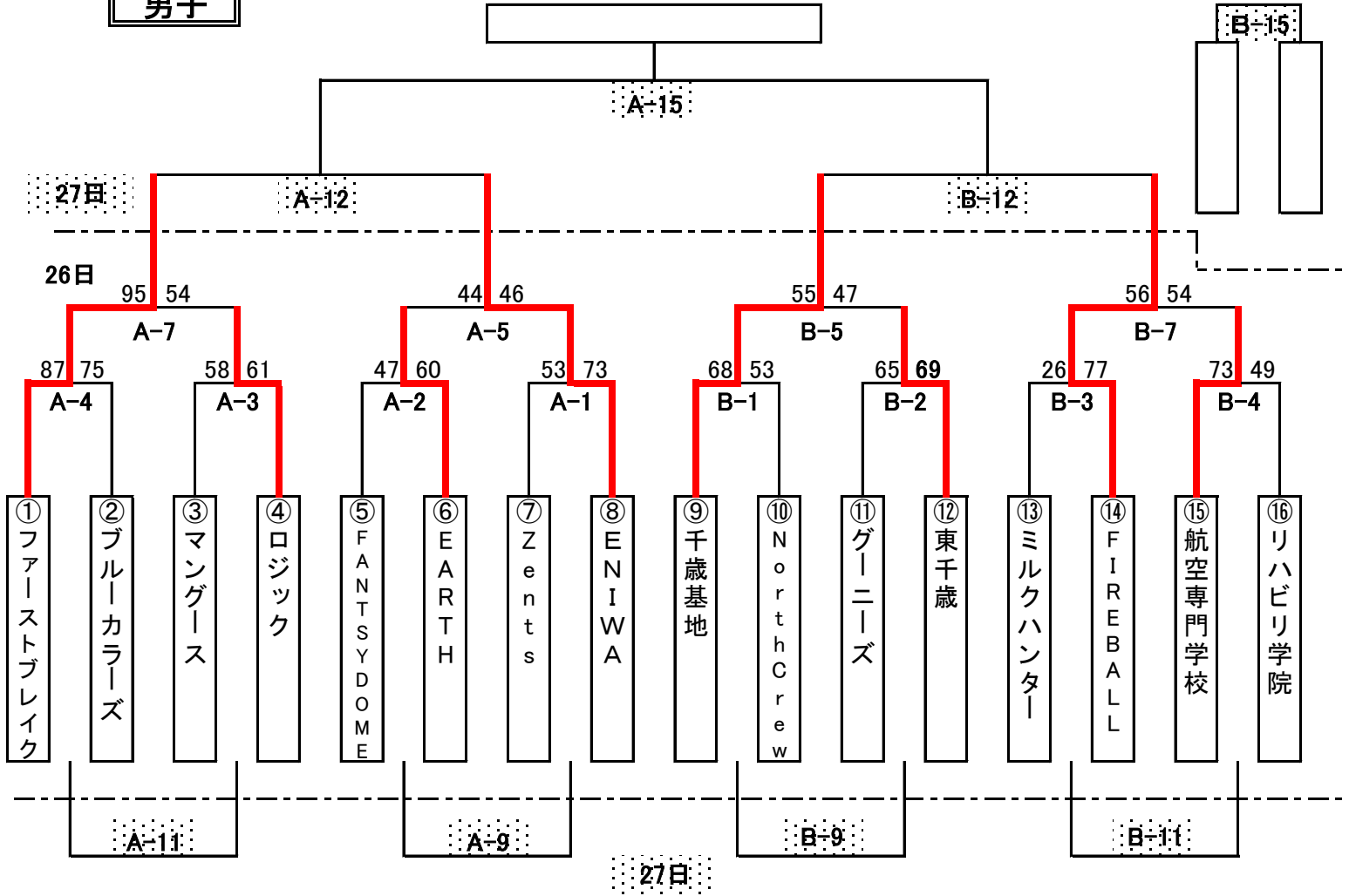
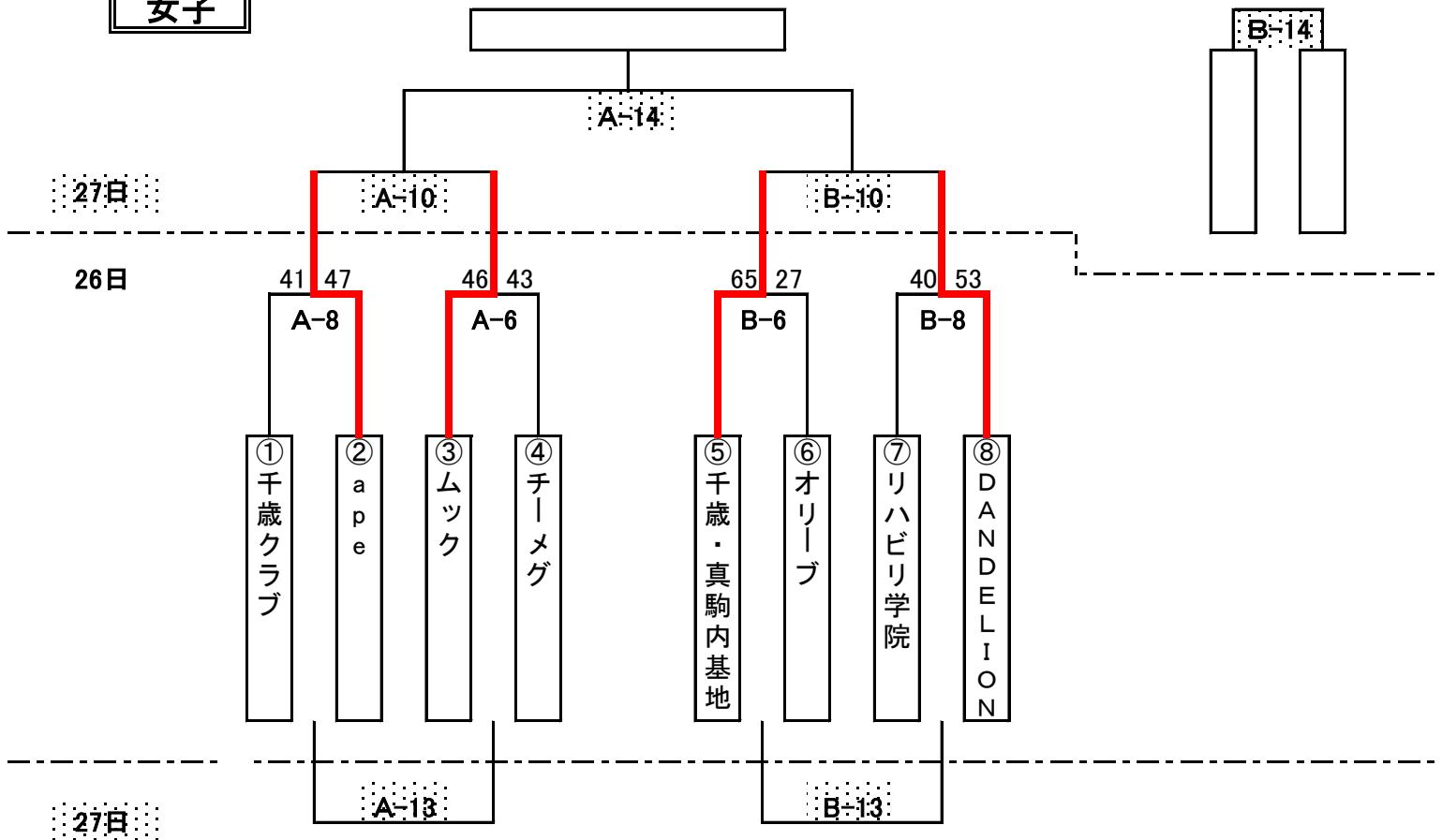


第17回 春季バスケットボール大会 トーナメント表

男子



女子



26日(土)
スポーツセンター

試合時間	試合	オフィシャル	審判	試合	オフィシャル	審判	
第一試合	9:00	A-1	A3両チーム	A3両チーム	B-1	B3両チーム	B3両チーム
第二試合	10:20	A-2	前試合負け	A1両チーム	B-2	前試合負け	B1両チーム
第三試合	11:40	A-3	前試合負け	A2両チーム	B-3	前試合負け	B2両チーム
第四試合	13:00	A-4	前試合負け	A3両チーム	B-4	前試合負け	B3両チーム
第五試合	14:20	A-5	前試合負け	A4両チーム	B-5	前試合負け	B4両チーム
第六試合	15:40	A-6 (女子)	前試合負け	A5両チーム	B-6 (女子)	前試合負け	B5両チーム
第七試合	17:00	A-7	前試合負け	A6両チーム	B-7	前試合負け	B6両チーム
第八試合	18:20	A-8 (女子)	前試合負け	A7両チーム	B-8 (女子)	前試合負け	B7両チーム

27日(日)
スポーツセンター

試合時間	試合	オフィシャル	審判	試合	オフィシャル	審判	
第一試合	9:00	A-9	26日A8負け	A8両チーム	B-9	26日B8負け	B8両チーム
第二試合	10:20	A-10 (女子)	前試合負け	A9両チーム	B-10 (女子)	前試合負け	B9両チーム
第三試合	11:40	A-11	前試合負け	A10両チーム	B-11	前試合負け	B10両チーム
第四試合	13:00	A-12	前試合負け	A11両チーム	B-12	前試合負け	B11両チーム
第五試合	14:20	A-13 (女子)	前試合負け	A12両チーム	B-13 (女子)	前試合負け	B12両チーム
第六試合	15:40	A-14 (女子決勝)	前試合負け	A13両チーム	B-14 (女子三決)	前試合負け	B13両チーム
第七試合	17:00	A-15 (男子決勝)	前試合負け	A14両チーム	B-15 (男子三決)	前試合負け	B14両チーム

注意事項

- ※1. 試合時間は8分クォーター、クォーター間2分、ハーフ10分とします。
- ※2. 審判は前試合の両チームから一人ずつ、オフィシャルは負けチームが担当です。
- ※3. 試合間隔は10分ですので、審判とオフィシャルは早めに集合してください。
- ※4. 審判は帯同審判制で行っていますので、不慣れな笛であっても判定には従ってください。
- ※5. 27日の最終試合後の使用備品の片づけに協力願います。

◆千歳バスケットボール協会ホームページ

URL (仮) <http://www.chitose-ba.sakura.ne.jp>

(正式) <http://www.chitose-basketball.org>