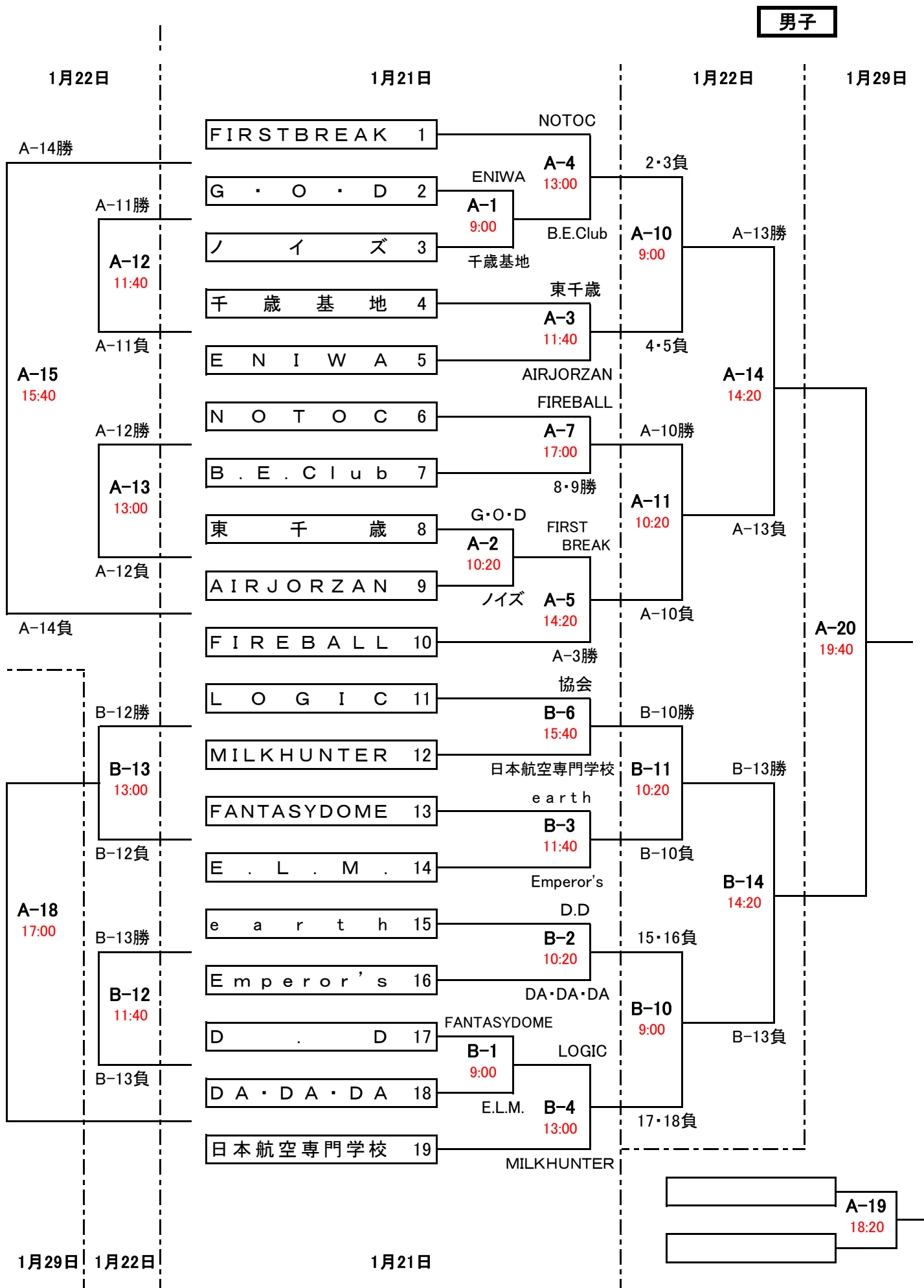
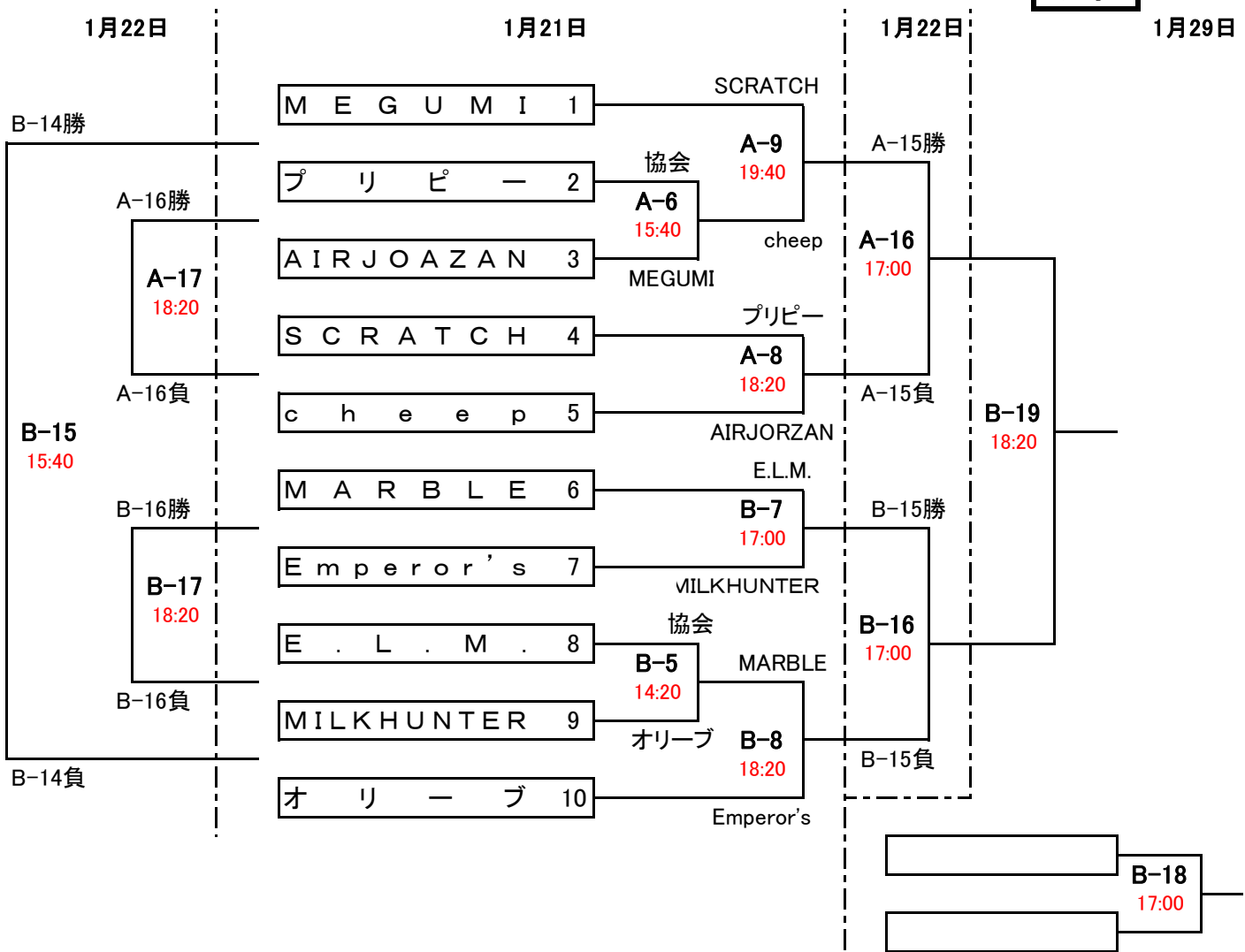


第35回会長杯争奪選手権大会 組合せ・審判割

男子



女子



テーブルオフィシャル(T・O)割当て表

【21日】

試合時間	試合	T・O	試合	T・O
第1試合 9:00	A-1	千歳基地	B-1	FANTASYDOME
第2試合 10:20	A-2	A-1負け	B-2	B-1負け
第3試合 11:40	A-3	A-2負け	B-3	B-2負け
第4試合 13:00	A-4	ENIWA	B-4	E.L.M.
第5試合 14:20	A-5	A-4負け	B-5	B-4負け
第6試合 15:40	A-6	A-5負け	B-6	B-5負け
第7試合 17:00	A-7	A-6負け	B-7	B-6負け
第8試合 18:20	A-8	A-7負け	B-8	B-7負け
第9試合 19:40	A-9	A-8負け		

【22日】

試合時間	試合	T・O	試合	T・O
第1試合 9:00	A-10	A-7勝	B-10	B-6勝
第2試合 10:20	A-11	A-10負け	B-11	B-10負け
第3試合 11:40	A-12	A-11負け	B-12	B-11負け
第4試合 13:00	A-13	A-12負け	B-13	B-12負け
第5試合 14:20	A-14	A-13負け	B-14	B-13負け
第6試合 15:40	A-15	A-14負け	B-15	B-14負け
第7試合 17:00	A-16	A-15負け	B-16	B-15負け
第8試合 18:20	A-17	A-16負け	B-17	B-16負け

【29日】

試合時間	試合	T・O	試合	T・O
第1試合 17:00	A-18	A-20両T	B-18	B-19両T
第2試合 18:20	A-19	A-18両T	B-19	B-18両T
第3試合 19:40	A-20	A-19両T		

◆競技時間

ピリオド	ピリオド間	ハーフタイム	試合間隔	延長戦
8分	1分	8分	8分	1分休憩 3分試合

※試合時間は一応の目安です。ゲームの進行状況によっては