

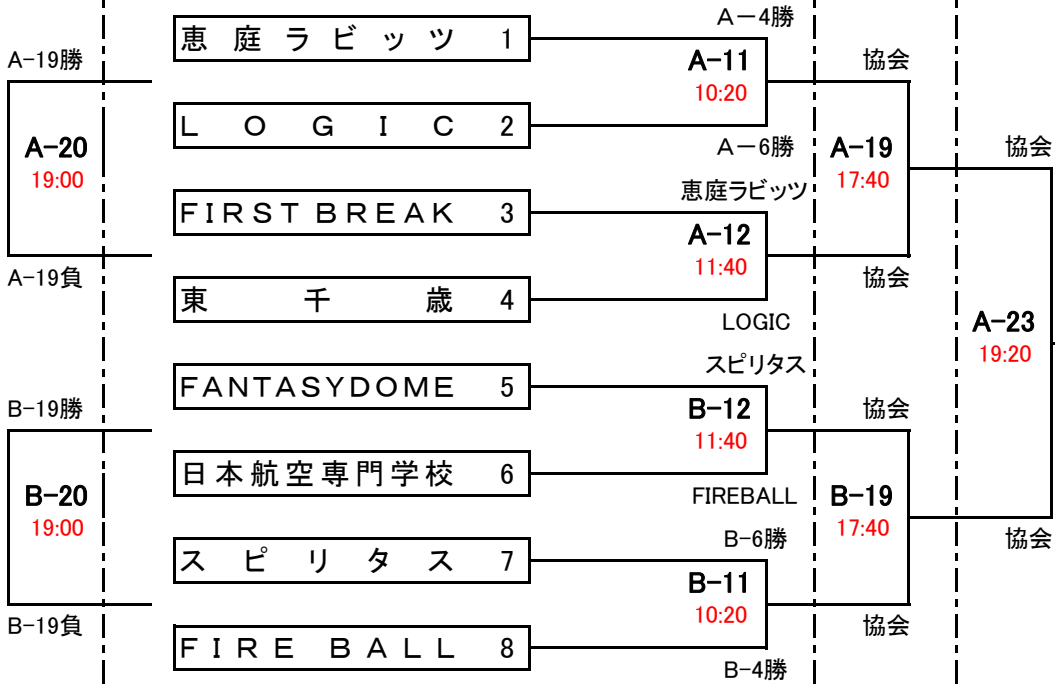
第19回千歳民報杯バスケットボール大会 組合せ・審判割

11月12日

10月30日

11月12日

11月13日



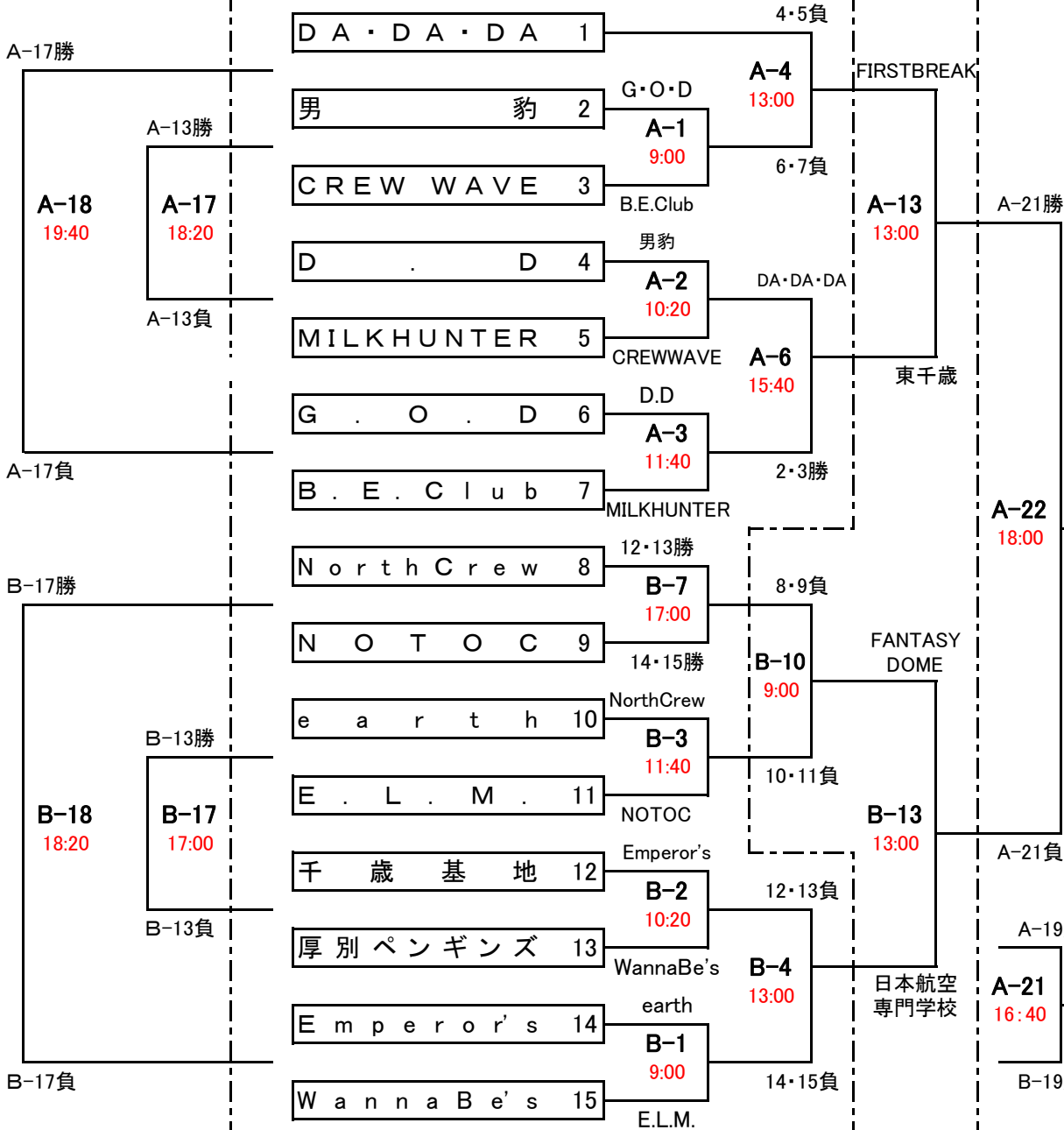
男子A

10月30日

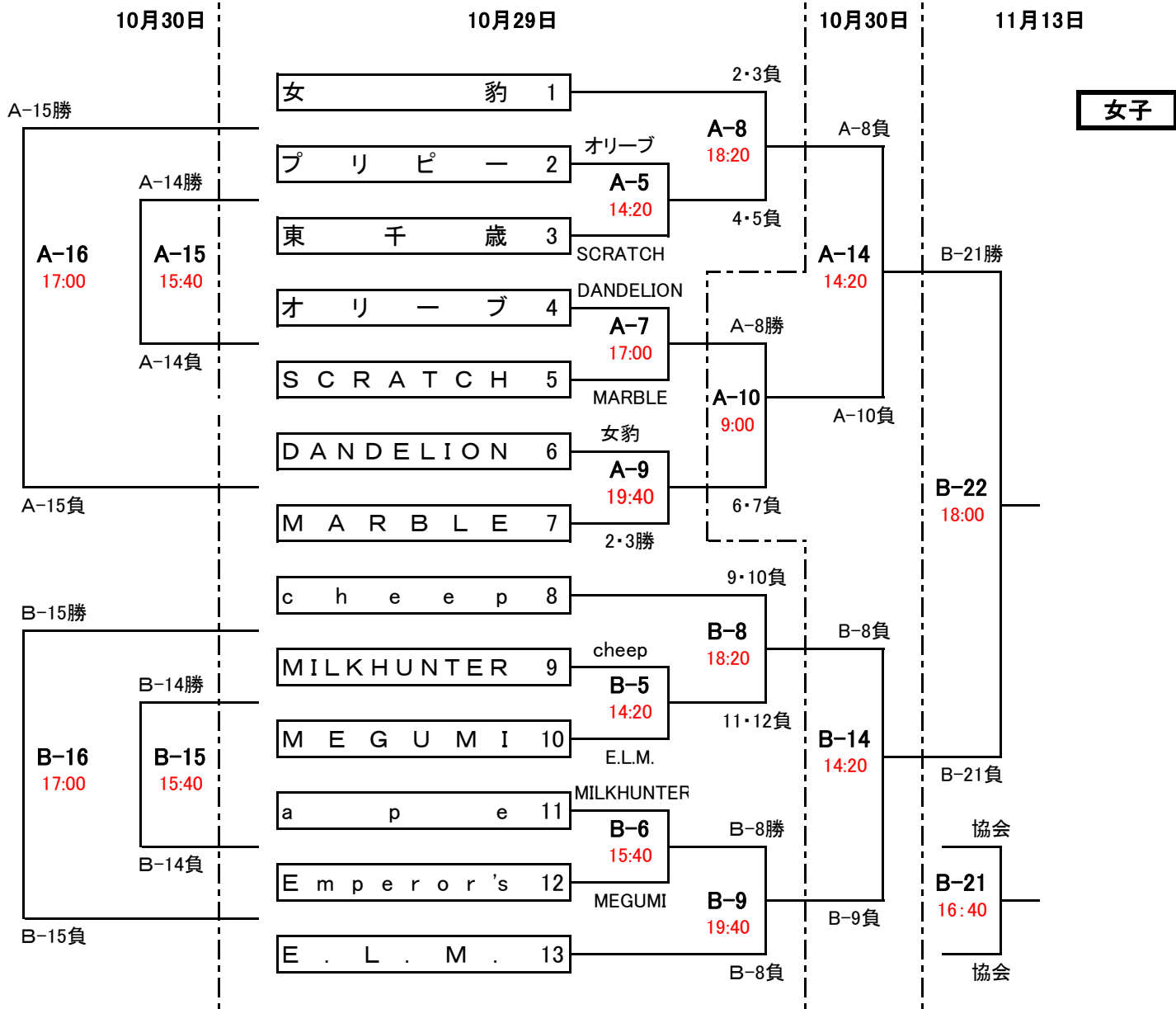
10月29日

10月30日

11月13日



男子B



女子

【29日】 テーブルオフィシャル(T・O)割当て表

試合時間	試合	T・O	試合	T・O
第1試合	9:00	A-1	G・O・D	B-1 earth
第2試合	10:20	A-2	A-1負け	B-2 B-1負け
第3試合	11:40	A-3	A-2負け	B-3 B-2負け
第4試合	13:00	A-4	B.E.Club	B-4 E.L.M.
第5試合	14:20	A-5	A-4負け	B-5 B-4負け
第6試合	15:40	A-6	A-5負け	B-6 B-5負け
第7試合	17:00	A-7	A-6負け	B-7 B-6負け
第8試合	18:20	A-8	A-7負け	B-8 B-7負け
第9試合	19:40	A-9	A-8負け	B-9 B-8負け

【30日】

試合時間	試合	T・O	試合	T・O
第1試合	9:00	A-10	恵庭ラビッツ	B-10 FIREBALL
第2試合	10:20	A-11	A-10負け	B-11 B-10負け
第3試合	11:40	A-12	LOGIC	B-12 スピリタス
第4試合	13:00	A-13	A-12負け	B-13 B-12負け
第5試合	14:20	A-14	A-13負け	B-14 B-13負け
第6試合	15:40	A-15	A-14負け	B-15 B-14負け
第7試合	17:00	A-16	A-15負け	B-16 B-15負け
第8試合	18:20	A-17	A-16負け	B-17 B-16負け
第9試合	19:40	A-18	A-17負け	B-18 B-17負け

【12日】

試合時間	試合	T・O	試合	T・O
第1試合	17:40	A-19	A-20両T	B-19 B-20両T
第2試合	19:00	A-20	A-19両T	B-20 B-19両T

【13日】

試合時間	試合	T・O	試合	T・O
第1試合	16:40	A-21	A-23両T	B-21 B-22両T
第2試合	18:00	A-22	A-21両T	B-22 B-21両T
第3試合	19:20	A-23	A-22両T	/

◆競技時間

ピリオド	ピリオド間	ハーフタイム	試合間隔	延長戦
8分	1分	8分	8分	1分休憩 3分試合

※試合時間は一応の目安です。ゲームの進行状況によっては前後する場合がありますのでご注意ください。