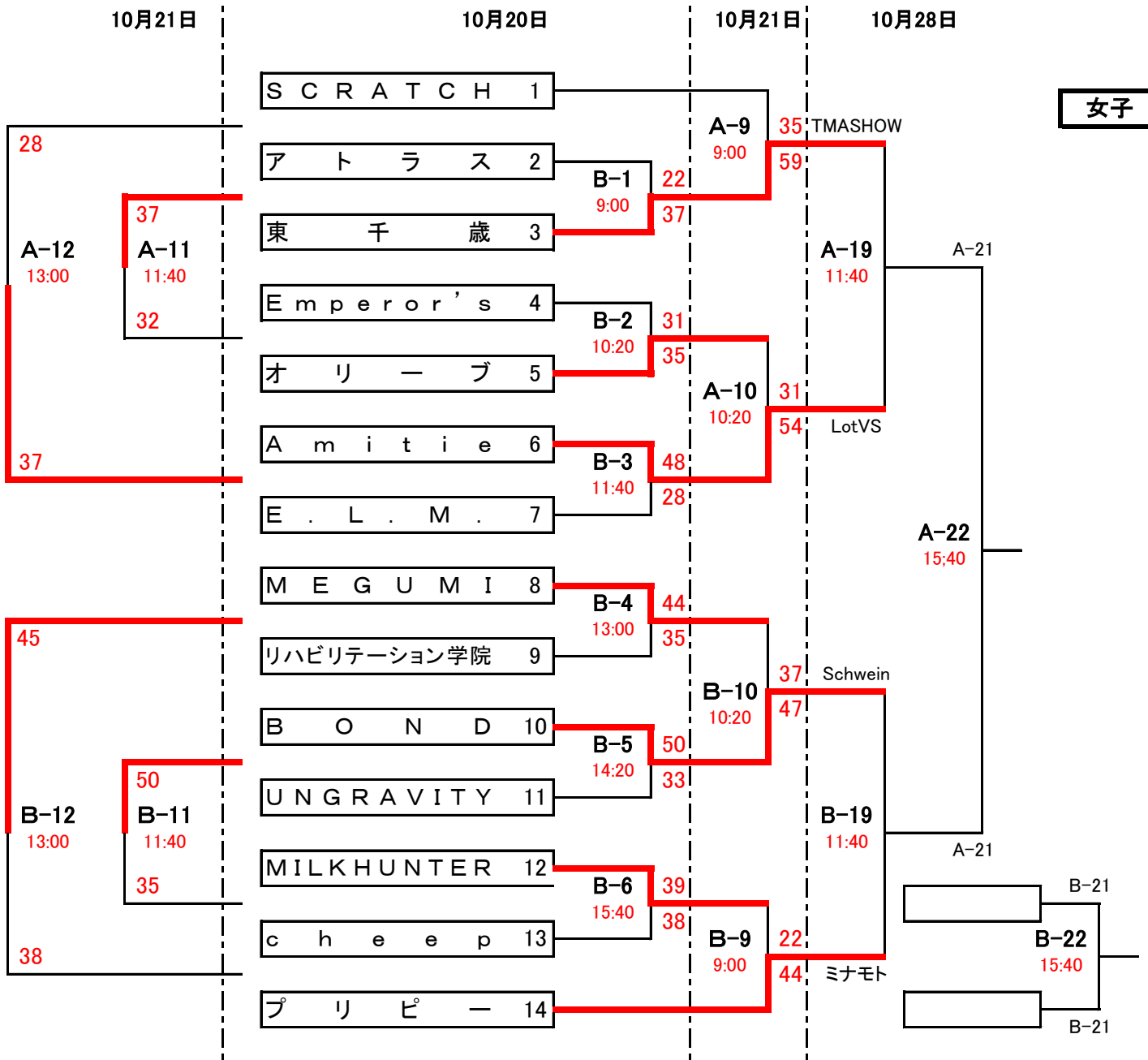


# 第20回千歳民報杯バスケットボール大会 組合せ・審判割

女子



【20日】

試合時間	試合	T・O	試合	T・O
第1試合	9:00 A-1	DA・DA・DA	B-1	Amiie
第2試合	10:20 A-2	A-1負	B-2	B-1負
第3試合	11:40 A-3	A-2負	B-3	B-2負
第4試合	13:00 A-4	LotVS	B-4	E.L.M.
第5試合	14:20 A-5	A-4負	B-5	B-4負
第6試合	15:40 A-6	A-5負	B-6	B-5負
第7試合	17:00 A-7	A-6負	B-7	B-6負
第8試合	18:20 A-8	A-7負	B-8	B-7負

【21日】

試合時間	試合	T・O	試合	T・O
第1試合	9:00 A-9	B-2負	B-9	B-5負
第2試合	10:20 A-10	A-9負	B-10	B-9負
第3試合	11:40 A-11	A-10負	B-11	B-10負
第4試合	13:00 A-12	B-1負	B-12	B-6負
第5試合	14:20 A-13	A-12負	B-13	B-12負
第6試合	15:40 A-14	A-13負	B-14	B-13負
第7試合	17:00 A-15	A-14負	B-15	B-14負
第8試合	18:20 A-16	A-15負	B-16	B-15負

【28日】

試合時間	試合	T・O	試合	T・O
第1試合	9:00 A-17	A-10勝	B-17	B-10勝
第2試合	10:20 A-18	A-17負	B-18	B-17負
第3試合	11:40 A-19	A-18負	B-19	B-18負
第4試合	13:00 A-20	A-9勝	B-20	B-9勝
第5試合	14:20 A-21	A-20負	B-21	B-20負
第6試合	15:40 A-22	A-21負	B-22	B-21負
第7試合	17:00 A-23	A-22負		

◆競技時間

ピリオド	ピリオド間	ハーフタイム	試合間隔	延長戦
8分	1分	8分	8分	1分休憩 3分試合

※試合時間は一応の目安です。  
ゲームの進行状況によっては前後する場合がありますのでご注意ください。

大会注意事項

