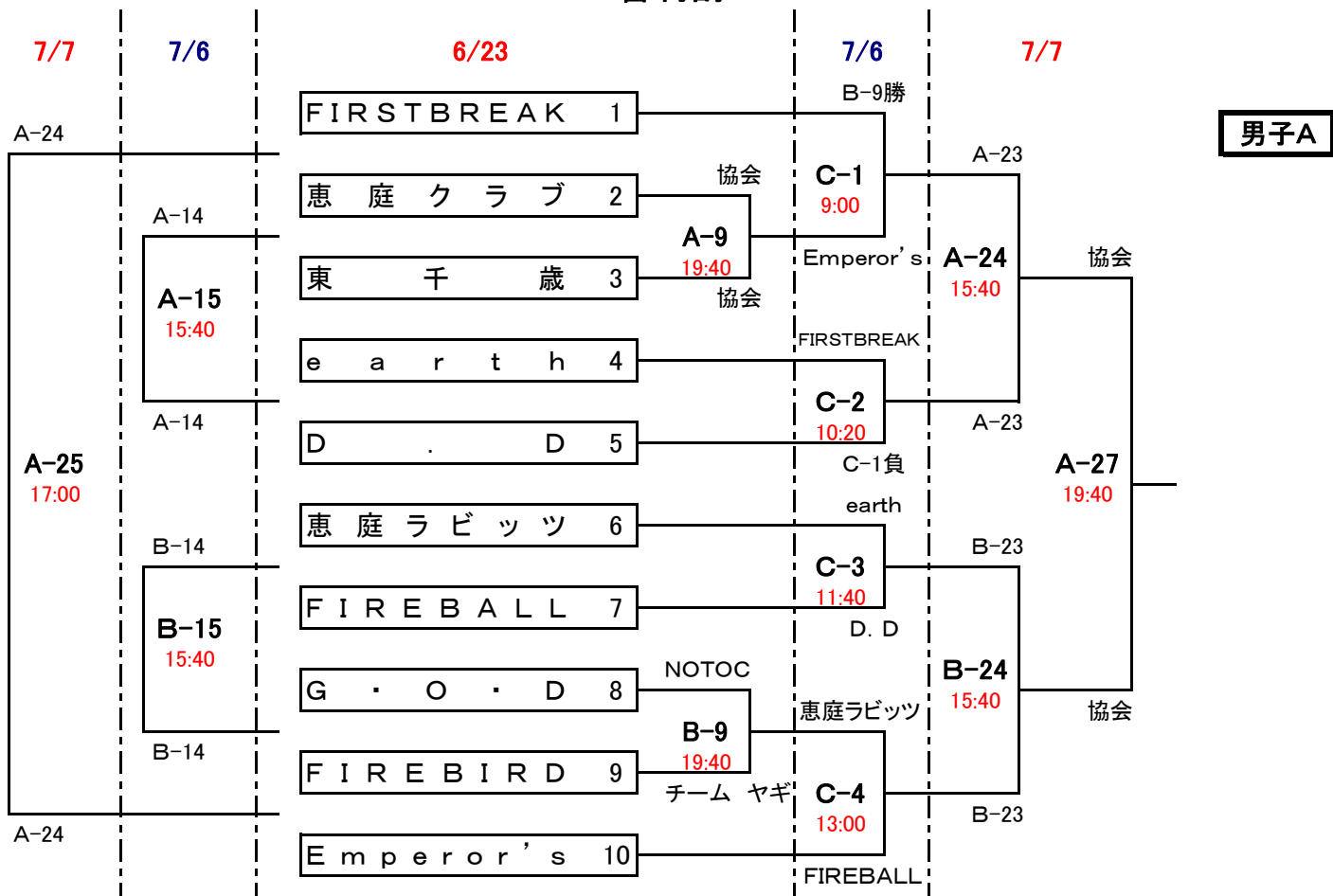


平成25年度恵庭市民バスケットボール大会 兼 第10回鳴海カップ 兼 千歳民報 創刊50周年記念第21回千歳民報杯バスケットボール大会 組合せ・審判割



大会における注意事項

- ①会場設営は、原則大会1日目の第4試合までのチームで行います。午前8時に恵庭市総合体育館に集合してください。大会2日目の設営については別途周知します。
- ②各試合の開始10分前までには必ず集合してください。開始時間から10分経過してもメンバーが揃わなかった場合は没収試合（不戦敗）となります。
- ③棄権チームが発生した場合の次の試合のTOと審判は、不戦勝となったチームが行います。
- ④試合開始時間は試合進行状況により前後するので気をつけてください。
- ⑤アップは第2体育館及び前の試合のハーフタイムと試合開始までの時間のみとなります。
- ⑥大会では必ず忘れ物・失せ物が出ます。自分の持ち物の管理を徹底してください。
- ⑦喫煙場所は、指定されている場所をお願いします。
- ⑧車両は総合体育館が指定する場所に止めてください。特に、職員用及び身障者用スペースには絶対止めないでください。
- ⑨プログラム上で番号が先のチームがオフィシャルテーブルに向かって右側のベンチとなります。
- ⑩基本的にはプログラム上で番号が先のチームが淡色カラーのユニフォームを着用してください。両チームの合意の上で入れ替えても構いません。
- ⑪チームメンバーでユニフォームが揃わない場合、同色でかつ背番号が重複しない場合に限って、ビブス又は他のユニフォームで対応して構いません。
- ⑫サポーター類に関する制限については2009ルールを適用します。