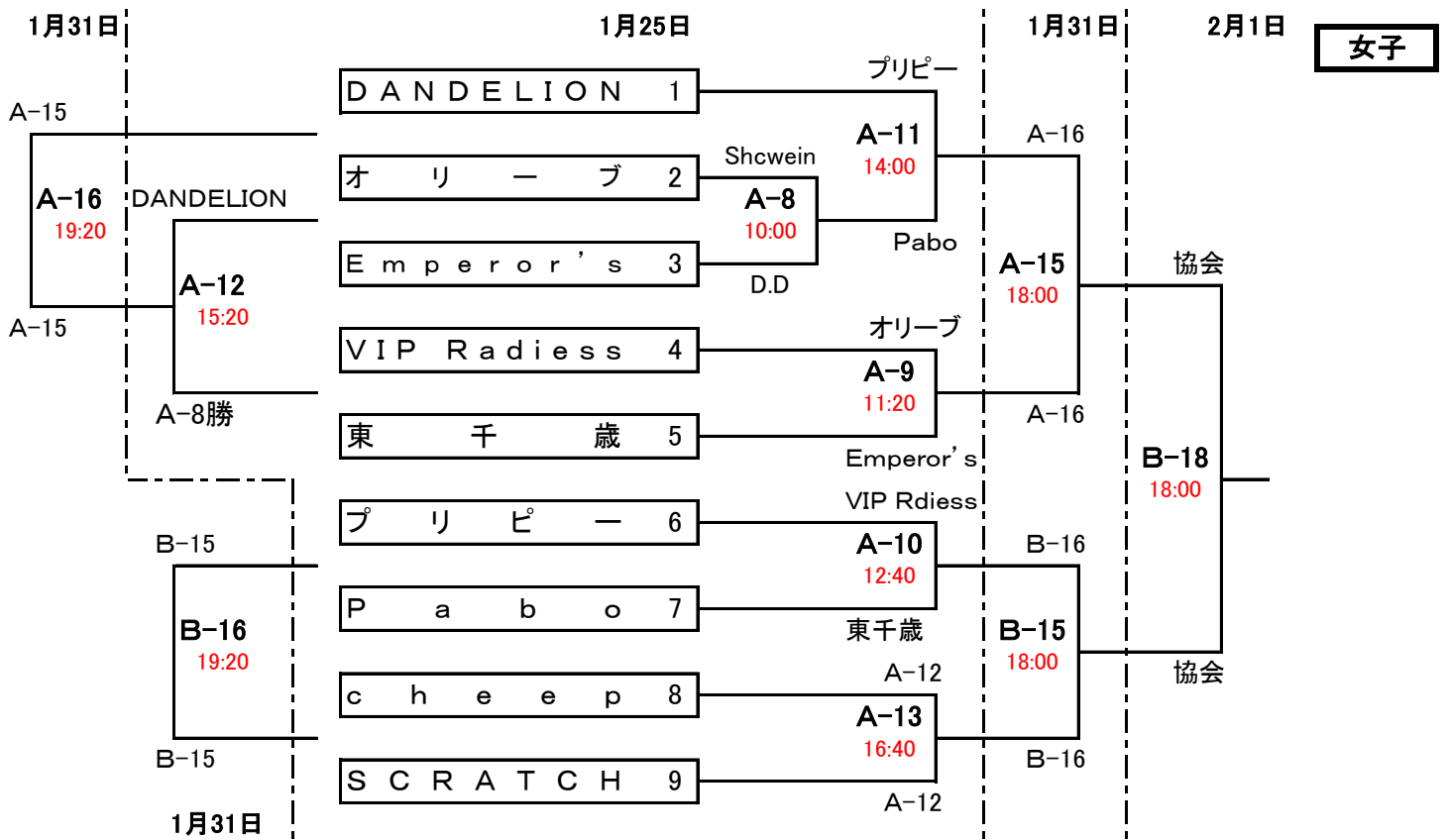


# 平成26年度会長杯バスケットボール大会 組合せ・審判割



## テーブルオフィシャル(T・O)割当て表

【24日】

試合時間	試合	T・O	試合	T・O
第1試合	10:00	A-1	ENIWA	B-1 文教大学
第2試合	11:20	A-2	A-1負け	B-2 B-1負け
第3試合	12:40	A-3	A-2負け	B-3 B-2負け
第4試合	14:00	A-4	Sloth	B-4 東千歳
第5試合	15:20	A-5	A-4負け	B-5 B-4負け
第6試合	16:40	A-6	A-5負け	B-6 B-5負け
第7試合	18:00	A-7	A-6負け	B-7 B-6負け

【25日】

試合時間	試合	T・O	試合	T・O
第1試合	10:00	A-8	A-7勝ち	B-8 B-7勝ち
第2試合	11:20	A-9	A-8負け	B-9 B-8負け
第3試合	12:40	A-10	A-9負け	B-10 B-9負け
第4試合	14:00	A-11	A-10負け	B-11 B-10負け
第5試合	15:20	A-12	A-11負け	B-12 B-11負け
第6試合	16:40	A-13	A-12負け	B-13 B-12負け
第7試合	18:00	A-14	A-13負け	B-14 B-13負け

【31日】

試合時間	試合	T・O	試合	T・O
第1試合	18:00	A-15	A-16	B-15 B-16
第2試合	19:20	A-16	A-15	B-16 B-15

◆競技時間

ピリオド	ピリオド間	ハーフタイム	試合間隔	延長戦
8分	1分	8分	8分	1分休憩 3分試合

【2月1日】

試合時間	試合	T・O	試合	T・O
第1試合	16:40	A-17	A-19	B-17 B-19
第2試合	18:00	A-18	A-17負け	B-18 B-17負け
第3試合	19:20	A-19	A-18負け	B-19 B-18負け

※試合時間は一応の目安です。ゲームの進行状況によっては前後する場合がありますのでご注意ください。