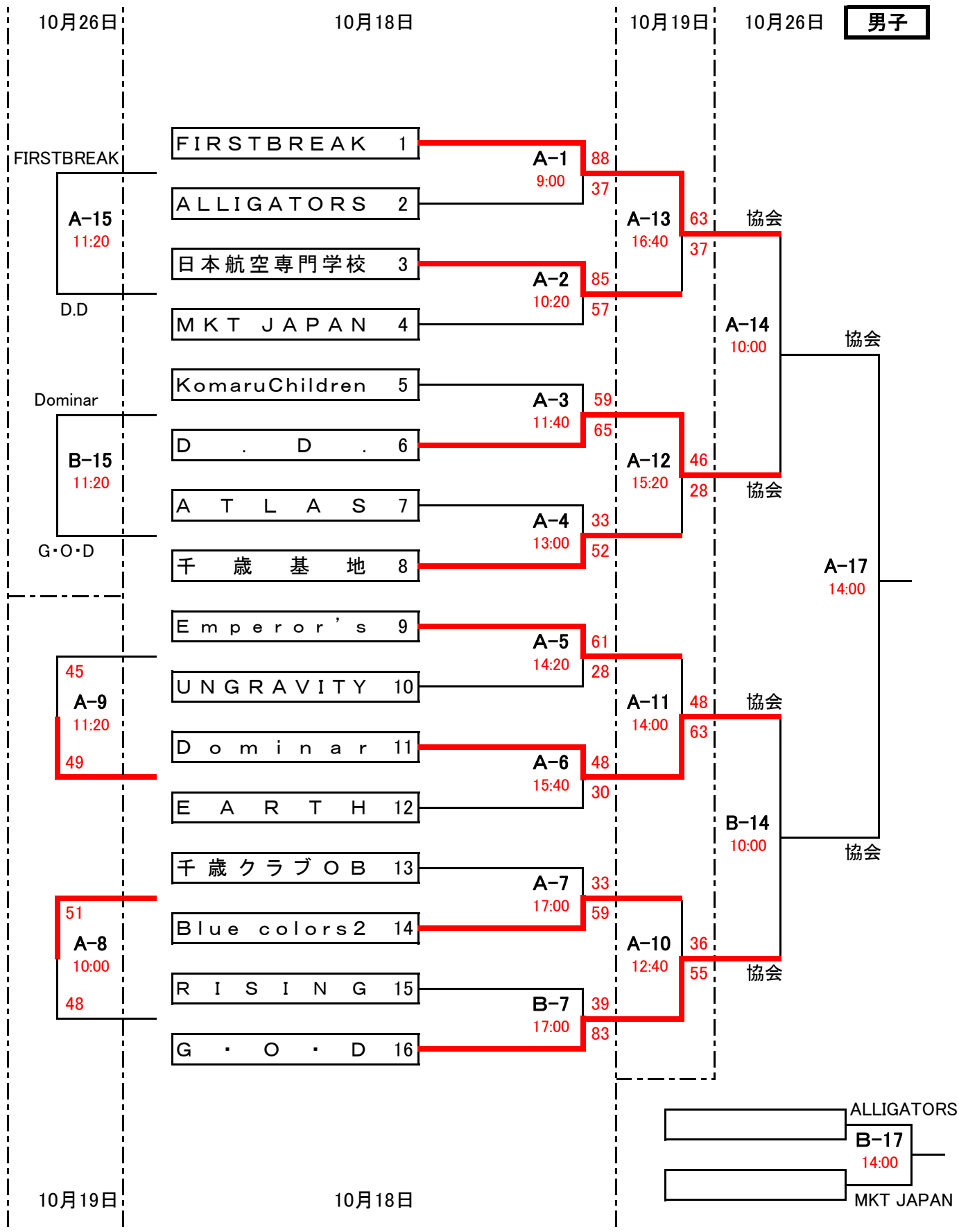


# 平成26年度第22回民報杯バスケットボール大会 組合せ・審判割

**男子**



ALLIGATORS  
B-17  
14:00  
MKT JAPAN