

第40回会長杯争奪バスケットボール選手権大会

兼 石狩地区中学校バスケットボール服部杯予選大会 開催要項

1. 主催 千歳バスケットボール協会
石狩管内中体連バスケットボール専門委員会
2. 期 日 平成29年1月28日(土)、29日(日)
3. 会 場 ダイナックスアリーナ
(千歳市真町 176-2 TEL0123-22-1111)
4. 実施要項
 - (1) 日程及び競技方法
1/28(土) 3チームによる予選リーグ
29(日) 決勝トーナメント、閉会式・表彰
 - (2) 登録人数 1チームは引率責任者、コーチ、アシスタントコーチ、マネージャー各1名と選手18名の計22名以内とする。
 - (3) 競技規則 (公財)2015～日本バスケットボール協会競技規則による。
JBAによるマンツーマンディフェンスの基準規則に則る。
 - (4) 参加料 1チーム3000円 (参加料は1月28日(土)会場で徴収する。)
 - (5) 申込締切 平成29年1月18日(水) 必着のこと。
 - (6) 申込方法 石狩地区ジュニアバスケットボール連盟HPに掲載されている「新石狩統一メンバー表」に必要事項を入力し、下記アドレスに送信すること。

当番校 千歳市立富丘中学校 相楽典子 宛
【申込先】サイボウズ 「富丘中学校」→「相楽典子」
 - (7) その他
 - ・ユニフォームの色は、予選リーグでは対戦表の左を淡色、右を濃色とする。
 - ・決勝トーナメントでは、番号の若いチームを淡色とする。
 - ・各会場は、十分マナーよく使用すること。(※保護者にも周知をお願いします。)
 - ・ウォーミングアップは第2体育館を使用する。
 - ・1/28(土)8:30より控え室前にて監督会議を行う。
 - ・開会式は行わない。当日、選手へ伝達する事項がある場合は8:40に諸連絡を行う。
 - ・開場は、両日とも8:00とする。
 - ・※1/28(土)は、当番校(富丘)のみ7:30から会場準備を行います。
 - ・試合球は各チーム持ち寄りで行う。
 - ・服部杯管内大会は全チーム出場とする。

28日(土)予選リーグ

男子予選リーグA

	青葉	勇舞	向陽台
青葉			
勇舞			
向陽台			

男子予選リーグB

	北斗	千歳	富丘
北斗			
千歳			
富丘			

女子予選リーグC

	青葉	向陽台	北斗
青葉			
向陽台			
北斗			

女子予選リーグD

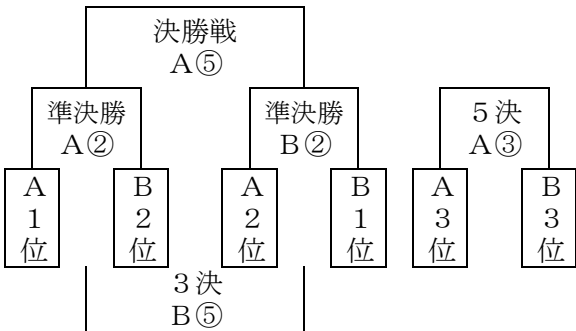
	勇舞	千歳	富丘
勇舞			
千歳			
富丘			

日程表

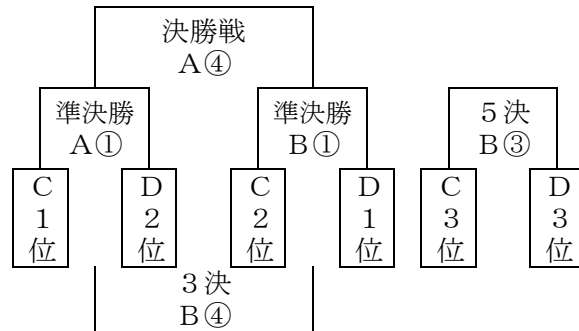
No	時間	試合	対戦 Aコート	T.O	試合	対戦 Bコート	T.O
1	9:00~	女C	青葉 - 北斗	向陽台女	女D	勇舞 - 富丘	千歳女
2	10:20~	男A	青葉 - 向陽台	勇舞男	男B	北斗 - 富丘	千歳男
3	11:40~	女C	北斗 - 向陽台	青葉女	女D	富丘 - 千歳	勇舞女
4	13:00~	男A	向陽台 - 勇舞	青葉男	男B	富丘 - 千歳	北斗男
5	14:20~	女C	向陽台 - 青葉	北斗女	女D	千歳 - 勇舞	富丘女
6	15:40~	男A	勇舞 - 青葉	向陽台男	男B	千歳 - 北斗	富丘男

29日(日)決勝トーナメント

男子の部



女子の部



日程表

No	時間	試合	対戦 Aコート	T.O	試合	対戦 Bコート	T.O
①	9:00~	女準決	C 1位 - D 2位	C 3位	女準決	C 2位 - D 1位	D 3位
②	10:20~	男準決	A 1位 - B 2位	①負	男準決	A 2位 - B 1位	①負
③	11:40~	男5決	A 3位 - B 3位	②負	女5決	C 3位 - D 3位	②負
④	13:00~	女決勝	A①勝 - B①勝	A 3位	女3決	A①負 - B①負	B 3位
⑤	14:20~	男決勝	A②勝 - B②勝	④勝	男3決	A②負 - B②負	④負

組み合わせ ※モルテン杯予選の結果より、下記の通りの予選リーグの組み合わせとする。

	1位	2位	3位	4位	5位	6位
男子	青葉	北斗	千歳	勇舞	向陽台	富丘
女子	青葉	勇舞	千歳	向陽台	北斗	富丘

→合同チームで参加した女子の北斗・富丘についてはチーム編成を考慮して北斗を5位、富丘を6位にしました。